

THETFORD



Cassette Toilet C500 Series

Installation Manual

Contenuti

1	Introduzione.....	79
2	Simboli.....	79
3	Norme e regolamenti.....	80
4	Manutenzione.....	80
5	Prima dell'installazione.....	80
6	Posizione e posizionamento.....	81
7	Collegamento elettrico.....	87
8	Dopo l'installazione.....	88
9	Caratteristiche tecniche.....	89
10	Manutenzione.....	89
11	Domande / assistenza clienti.....	89

1. Introduzione

Questo è il manuale di installazione per la toilette Thetford C502-X e C503-L. Il manuale è destinato a coloro che monteranno la toilette su veicoli per il tempo libero. Leggere attentamente le informazioni e le istruzioni e seguirle accuratamente per montare la toilette in condizioni di sicurezza.

Leggere anche le avvertenze del Manuale d'uso prima di testare la toilette dopo l'installazione.

La nostra politica persegue il continuo sviluppo e miglioramento dei nostri prodotti. Le specifiche e le illustrazioni possono pertanto cambiare successivamente alla pubblicazione.

Per la versione più aggiornata del manuale, visitare il sito www.thetford.com.



Il mancato rispetto delle normative, dei regolamenti e degli standard europei per il montaggio dell'apparecchio rende nulla la garanzia.

2. Simboli

Legenda dei simboli:



Avvertenza. Rischio di lesioni e/o danni.



Attenzione. Informazioni importanti.



Nota. Informazioni aggiuntive.

3. Norme e regolamenti



Non modificare l'apparecchio, a meno che la modifica non sia autorizzata ed effettuata dal produttore o suoi agenti.



Utilizzare esclusivamente parti di ricambio e materiali originali e approvati.



Durante l'installazione, indossare i dispositivi di protezione individuali corretti. Seguire anche le norme di sicurezza applicabili.

4. Manutenzione

L'installatore dei prodotti Thetford è responsabile della corretta installazione degli stessi a garanzia della corretta funzionalità e manutenzione dell'apparecchio. In termini di manutenzione, ciò significa che il rivenditore o il centro di assistenza autorizzato Thetford devono essere in grado di effettuare lo smontaggio ed il successivo rimontaggio dei prodotti Thetford entro il tempo previsto nel tempario Thetford, utilizzando strumenti ed attrezzature standard.

Questo è il presupposto indispensabile per il riconoscimento di eventuali diritti di garanzia per il periodo di 3 anni dalla data di acquisto. In caso di domande su questo argomento, prima di procedere all'installazione del prodotto contattare il rappresentante locale Thetford.

5. Prima dell'installazione

Controllare il contenuto della confezione:

- Toilette C502-X o C503-L
- Limitatore di flusso
- Dima
- Staffa per parete
- Manuale d'uso
- Manuale di installazione

Procurarsi gli attrezzi necessari:

- Trapano con punte da 3 e 8 mm
- Sega elettrica
- Cacciavite Philips n. 2
- Punteruolo
- Nastro protettivo
- Metro a nastro
- Livello
- Marcatore/matita
- Sigillante butilico
- Nastro biadesivo



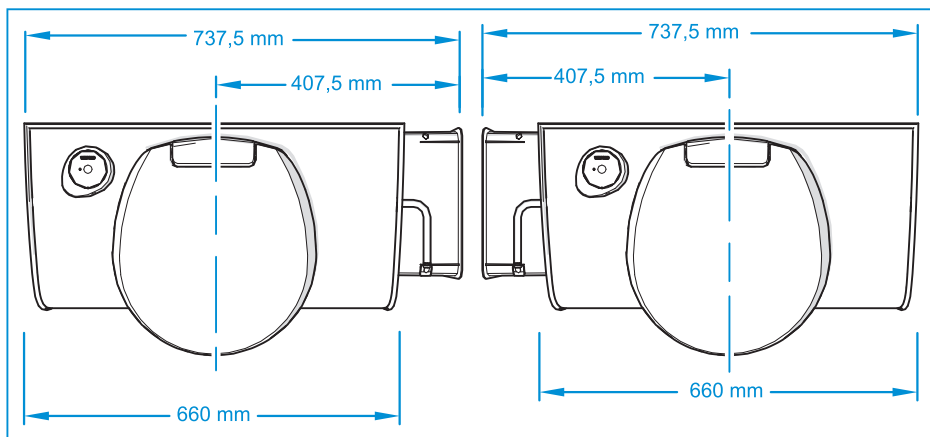
Qualora la confezione risultasse incompleta, rivolgersi al proprio rivenditore.



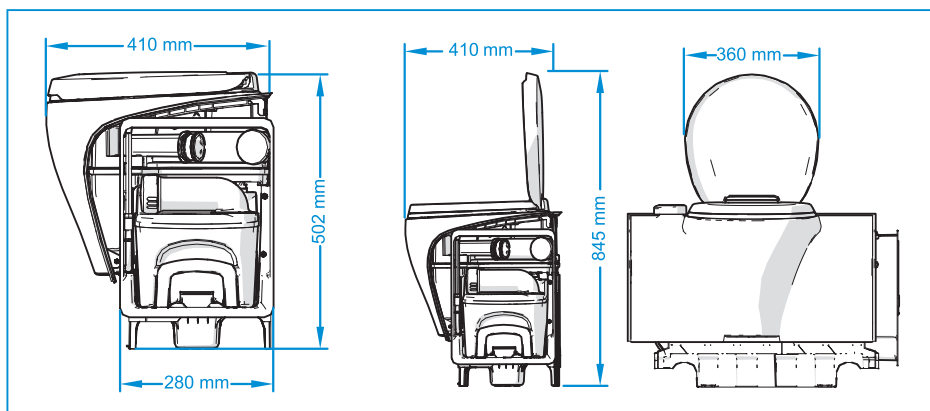
Per l'installazione di questa toilette è necessario uno sportello di servizio.

6. Posizione e posizionamento

- Dimensioni bagno principali:

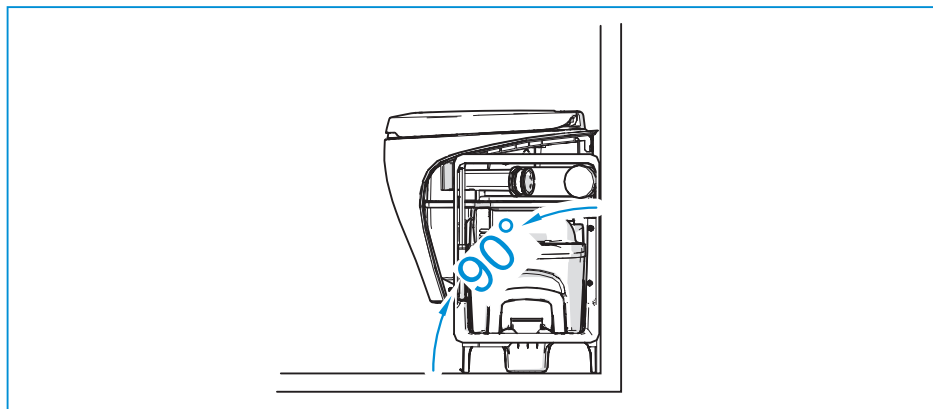


- Altre dimensioni:

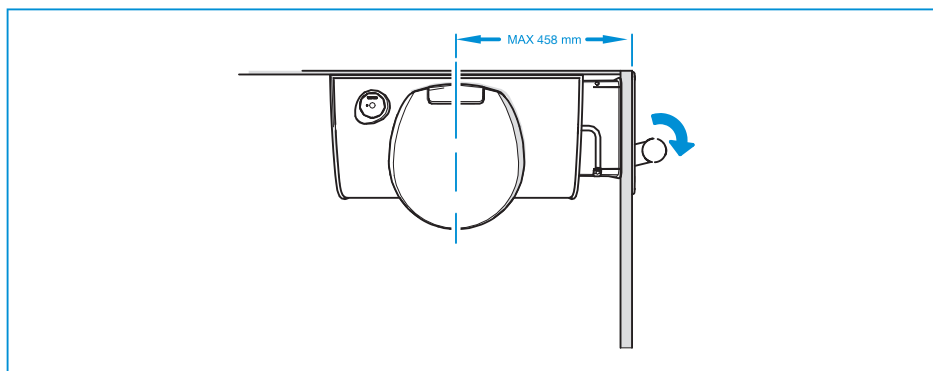


IT

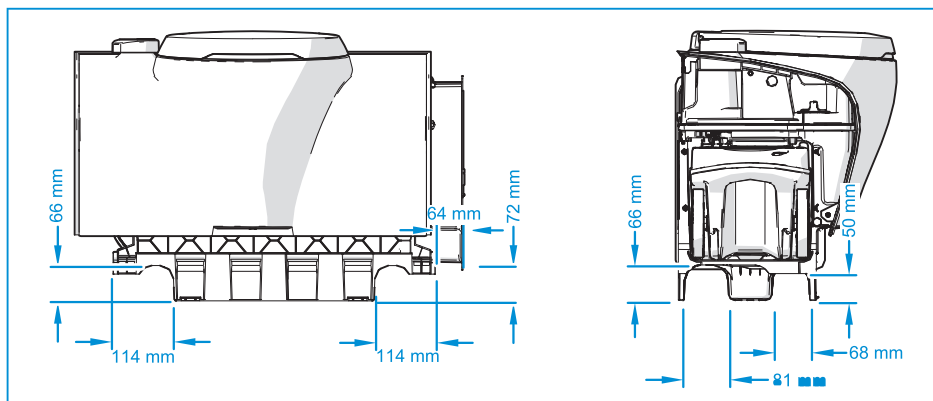
- Angolo pavimento-parete:



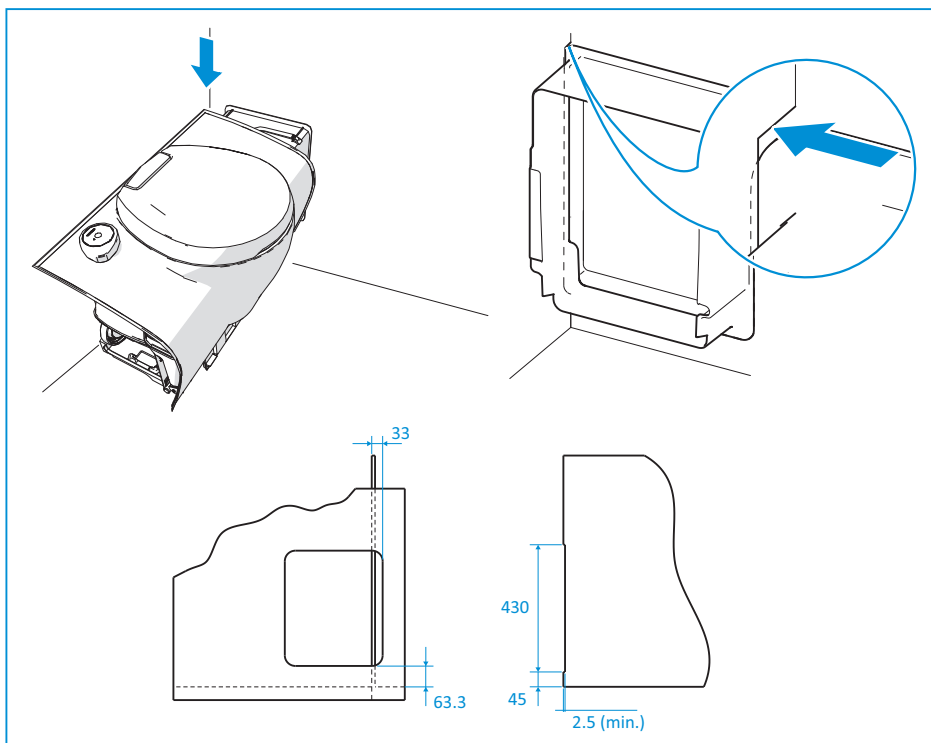
- Distanza dalla parete esterna:



- Spazio disponibile sotto la toilette:



- Creare una sfinestratura nella parete posteriore per la flangia sul raccordo.



- Controllare se lo sportello di servizio si adatta alla parete esterna del veicolo.
- Creare le sfinestrature nella parete per lo sportello di servizio o lo sportello di risciacquo.



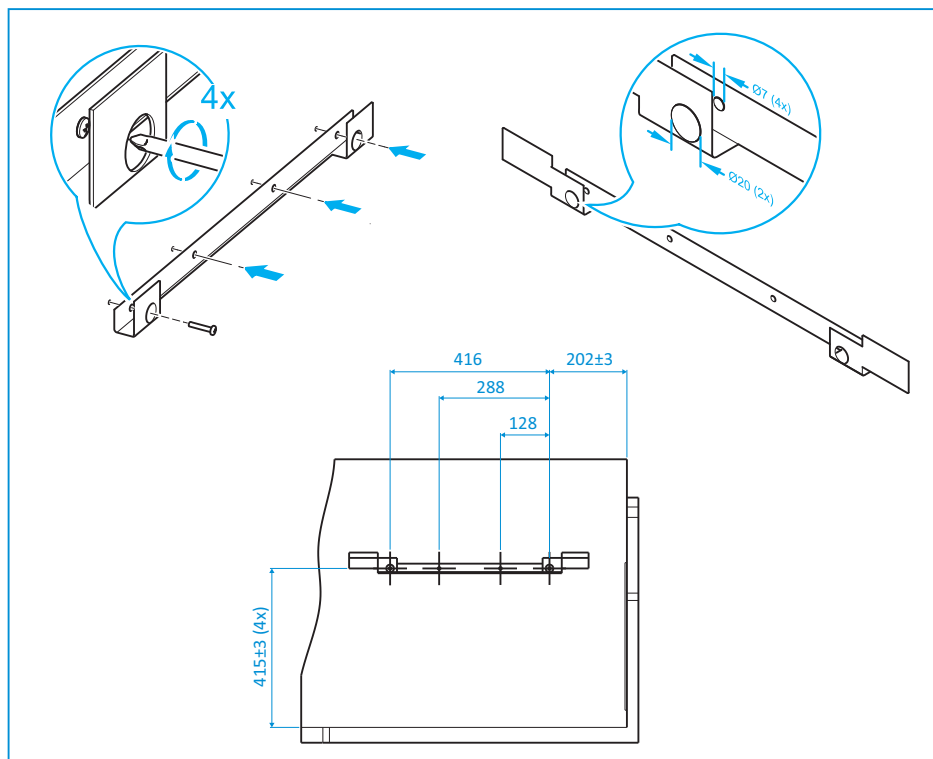
Vedere le973 per i disegni delle dimensioni delle sfinestrature.

- Installare lo sportello di servizio seguendo le istruzioni dello sportello.

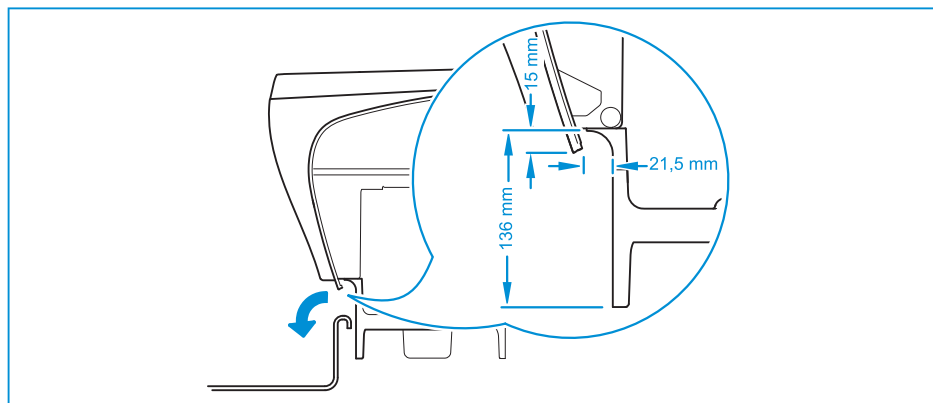


Lo spessore della parete deve essere compreso tra 23 mm e 39 mm per uno sportello di servizio. Contattare Thetford se lo spessore della parete del veicolo non rientra in questo intervallo.

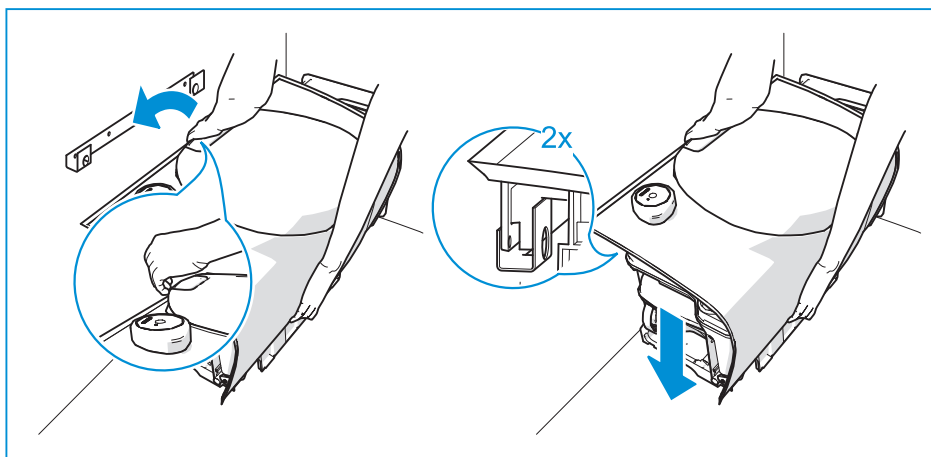
- Montare la staffa a parete.



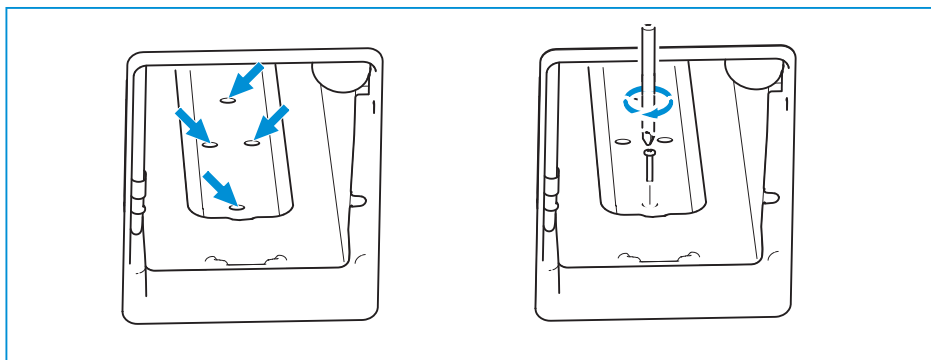
- Installare il piatto doccia, se applicabile.



- Collegare la toilette alla staffa a parete.



- Se si desidera, montare la toilette a pavimento con quattro viti.



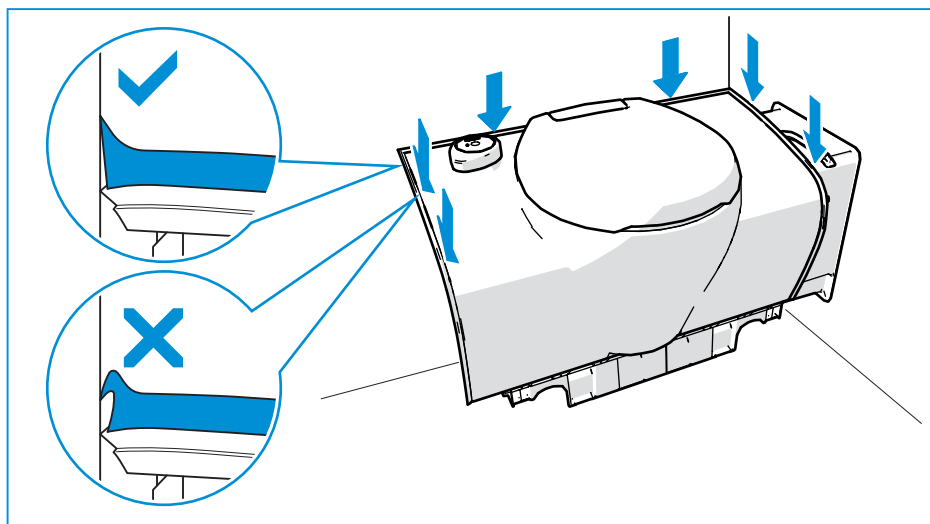
i Coppia di serraggio richiesta: $1,2 \pm 0,3$ Nm per un pavimento di compensato.

i Le viti sono di fornitura Thetford. Se non si utilizzano queste viti, usare viti in acciaio inossidabile.

i La coppia di serraggio può variare in base al materiale del pavimento.

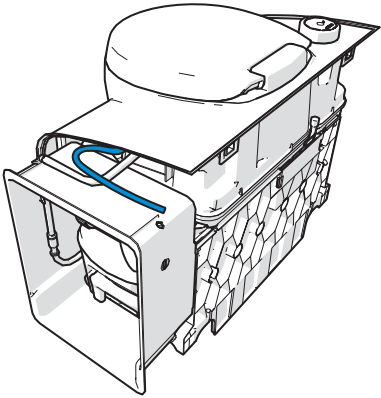
IT

- Verificare che la guarnizione di tenuta a parete sia posizionata correttamente.



Solo per C503-L

- Collegare il tubo flessibile dell'acqua.

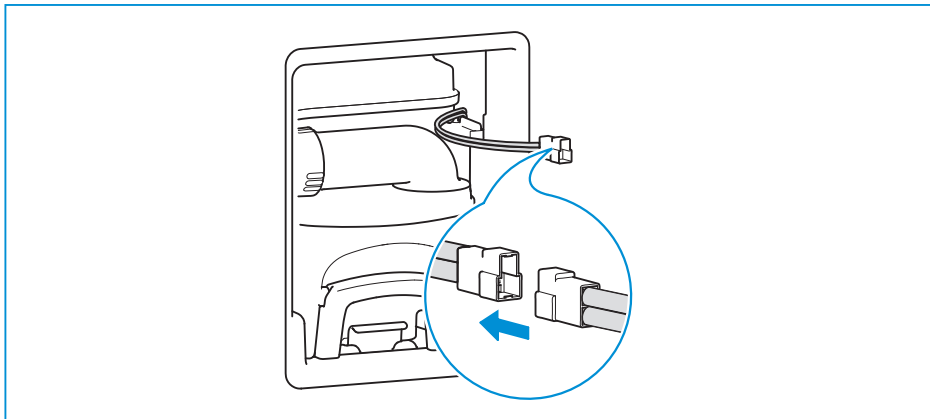
Diametro	Interno: 10 mm Esterno: 16 mm
Lunghezza e posizione	400 mm dal lato della toilette 
Pressione richiesta per la pompa remota all'ingresso della toilette	Min. 0,4 bar a 5,2 l/min Max. 0,8 bar a 8 l/min
Pressione massima ammessa sul tubo flessibile	Europa: 4 bar AUS/Cina/US: 8 bar




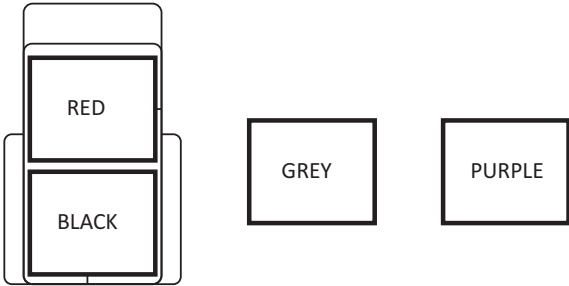
Per garantire il corretto risciacquo rispettare la pressione richiesta per la pompa remota all'ingresso della toilette. Se la pressione è troppo elevata, installare un riduttore di portata.

7. Collegamento elettrico

- Collegare il cavo.



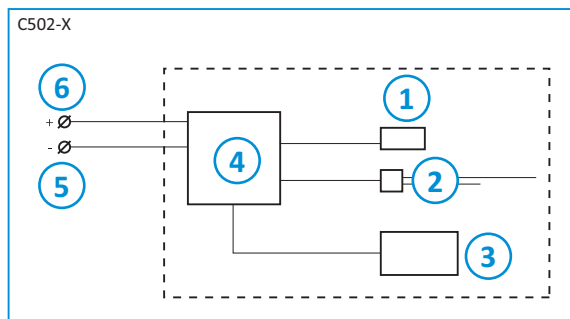
- Per il collegamento all'alimentazione, rispettare i seguenti valori.

Tensione di funzionamento	10-15 V (l'alimentazione deve erogare 3 A alla tensione nominale)  La tensione deve essere compresa tra 11,4 V e 13,8 V per garantire la copertura totale della superficie del vaso.
Collegamento	C502-X: Connettore a 2 poli sulla toilette C503-L: Connettore a 2 poli + 2 connettori a 1 polo (potenziali contatti liberi)
Posizione cavi alloggiamento presa	
Connettore a 2 poli sulla toilette	TYCO/AMP 180908
Controparte connettore a 2 poli	TYCO/AMP 180907
Connettore a 1 polo sulla toilette	TYCO/AMP 180916

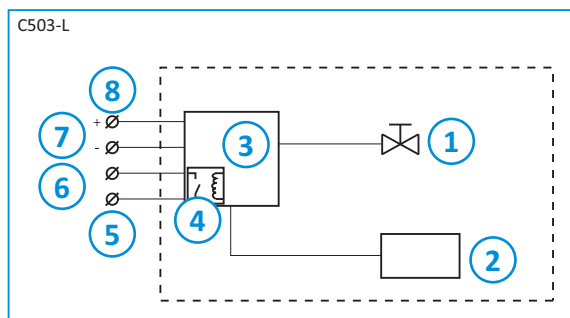
IT

Controparte connettore a 1 polo	TYCO/AMP 925324
Spessore	0,5 mm ²

■ Schemi elettrici:



1. Pompa
2. Sensore acqua
3. Controller
4. PCB principale
5. Nero
6. Rosso



1. Valvola
2. Controller
3. PCB principale
4. Relè
5. COM viola
6. NO grigio
7. Nero
8. Rosso

8. Dopo l'installazione

- Accertarsi che tutti i materiali di imballaggio siano stati rimossi.
- Verificare che lo scarico della toilette funzioni correttamente.
- Verificare il funzionamento dell'indicatore di livello.
- Testare tutte le tubazioni ed i raccordi per accertarsi non vi siano perdite.
- Accertarsi che sia possibile scaricare completamente l'impianto dell'acqua per prevenire danni da gelo.
- Controllare se il serbatoio di scarico può essere rimosso e riposizionato.
- Controllare se gli sportelli si aprono e si chiudono correttamente.
- Dopo l'installazione, verificare che gli sportelli siano a tenuta stagna.

9. Caratteristiche tecniche

Tabella 8: Dimensioni e peso

	Toilette C502-X
Peso a vuoto	9,5 kg
Capacità serbatoio di scarico	19,7 l
Indicatore di livello del serbatoio di scarico	3 livelli
Capacità serbatoio dello sciacquone	16,5 l
Indicatore di livello serbatoio dello sciacquone	3 livelli

	Toilette C503-L
Peso a vuoto	9,6 kg
Capacità serbatoio di scarico	19,7 l
Indicatore di livello del serbatoio di scarico	3 livelli

10. Manutenzione

Tutti gli interventi di manutenzione devono essere eseguiti da persona autorizzata e competente.

Per assistenza, contattare il proprio Centro di assistenza locale autorizzato fornendo i dettagli del modello e il numero di serie riportati sulla targhetta identificativa, nonché la data di acquisto.

La targhetta dati si trova alla base della toilette.

IT



11. Domande / assistenza clienti

- Visitare il sito www.thetford-europe.com.
- Contattare il Servizio assistenza clienti Thetford del proprio paese. Vedere l'indirizzo sul retro.

EUROPEAN HEADQUARTERS

Thetford B.V.
Nijverheidsweg 29
P.O. Box 169
4870 AD Etten-Leur
The Netherlands

T +31 76 504 22 00
F +31 76 504 23 00
E info@thetford.eu

UNITED KINGDOM

Thetford Ltd.
Unit 6
Brookfields Way
Manvers, Rotherham
S63 5DL, England
United Kingdom

T +44 844 997 1960
F +44 844 997 1961
E info@thetford.eu

GERMANY

Thetford GmbH
Schallbruch 14
D-42781 Haan
Deutschland

T +49 2129 94250
F +49 2129 942525
E info@thetford.eu

FRANCE

Thetford S.A.R.L.
Parc BURDPLUS / Bâtiment 6
18, Boulevard de la Paix
95800 CERGY
France

T +33 1 30 37 58 23
F +33 1 30 37 97 67
E info@thetford.eu

ITALY

Thetford Italy c/o Tecma s.r.l.
Via Flaminia
Loc. Castel delle Formiche
05030 Otricoli (TR)
Italia

T +39 0744 709071
F +39 0744 719833
E info@thetford.eu

SPAIN AND PORTUGAL

Mercè Grau Solà
Agente para España y Portugal
c/ Castellet, 36 bxs 2ª
08800 Vilanova i la Geltrú
Barcelona
España

T +34 938 154 389
F not available
E info@thetford.eu

SCANDINAVIA

Thetford B.V.
Representative Office Scandinavia
Hantverkaregatan 32D
521 61 Stenstorp
Sverige

T +46 31 336 35 80
F +46 31 44 85 70
E info@thetford.eu

AUSTRALIA

Thetford Australia Pty. Ltd.
41 Lara Way
Campbellfield VIC 3061
Australia

T +61 3 9358 0700
F +61 3 9357 7060
E infoau@thetford.eu
www.thetford.com.au

CHINA

Thetford China
Rm. 1207, Coastal Building
(East Block)
Haide 3rd Road, Nanshan District
Shenzen, 518054
China

T +86 755 8627 1393
F +86 755 8627 1673
E info@thetford.cn
www.thetford.cn

THETFORD



Cassette Toilet C500 Series

User Manual

DECLARATION OF CONFORMITY

We, the undersigned,

Company	THETFORD B.V.		
Adress	NIJVERHEIDSWEG 29 4879 AP ETTEN-LEUR, NETHERLANDS		
Telephone	+31 76 5042200	Fax	+31 76 5042300

Certify and declare under our sole responsibility, that the following equipment:

Product	FRESH WATER FLUSH CASSETTE TOILET
Brand Name	THETFORD
Type Family	C-500
Models	502C / 502X / 503L
Manufacturer	THETFORD B.V. NIJVERHEIDSWEG 29 4879 AP ETTEN-LEUR, NETHERLANDS TEL +31 76 5042200 FAX +31 76 5042300

Conforms with the essential requirements of the following directives:

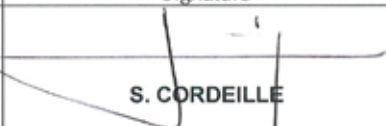
Directive	Issue date, last amended
2009/19/EC (2004/104/EC) Automotive EMC Directive	MARCH 2009
2004/108/EC EMC Directive	DEC 2004

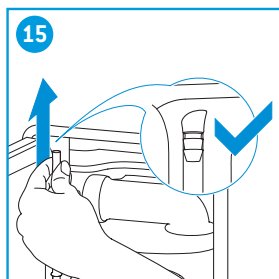
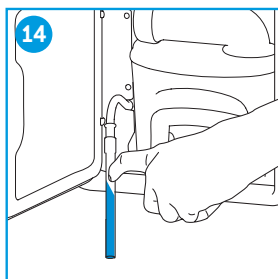
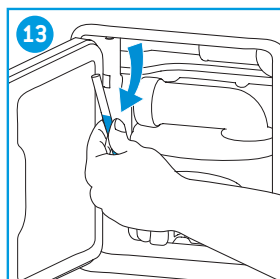
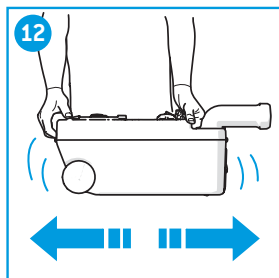
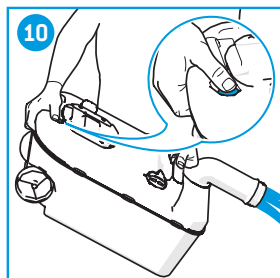
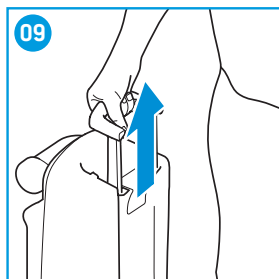
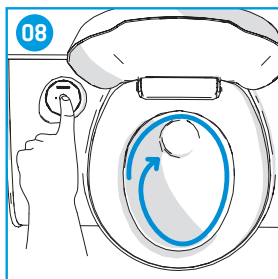
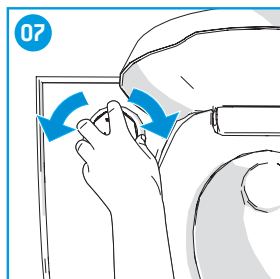
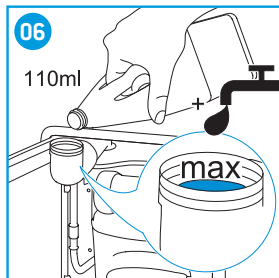
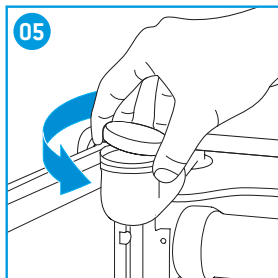
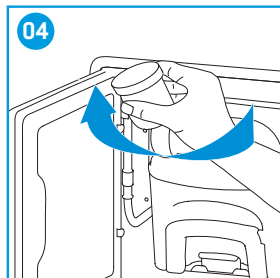
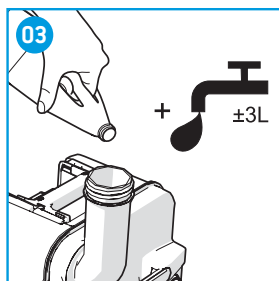
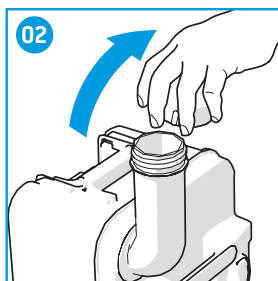
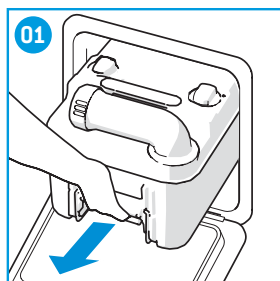
based on the following specifications applied:

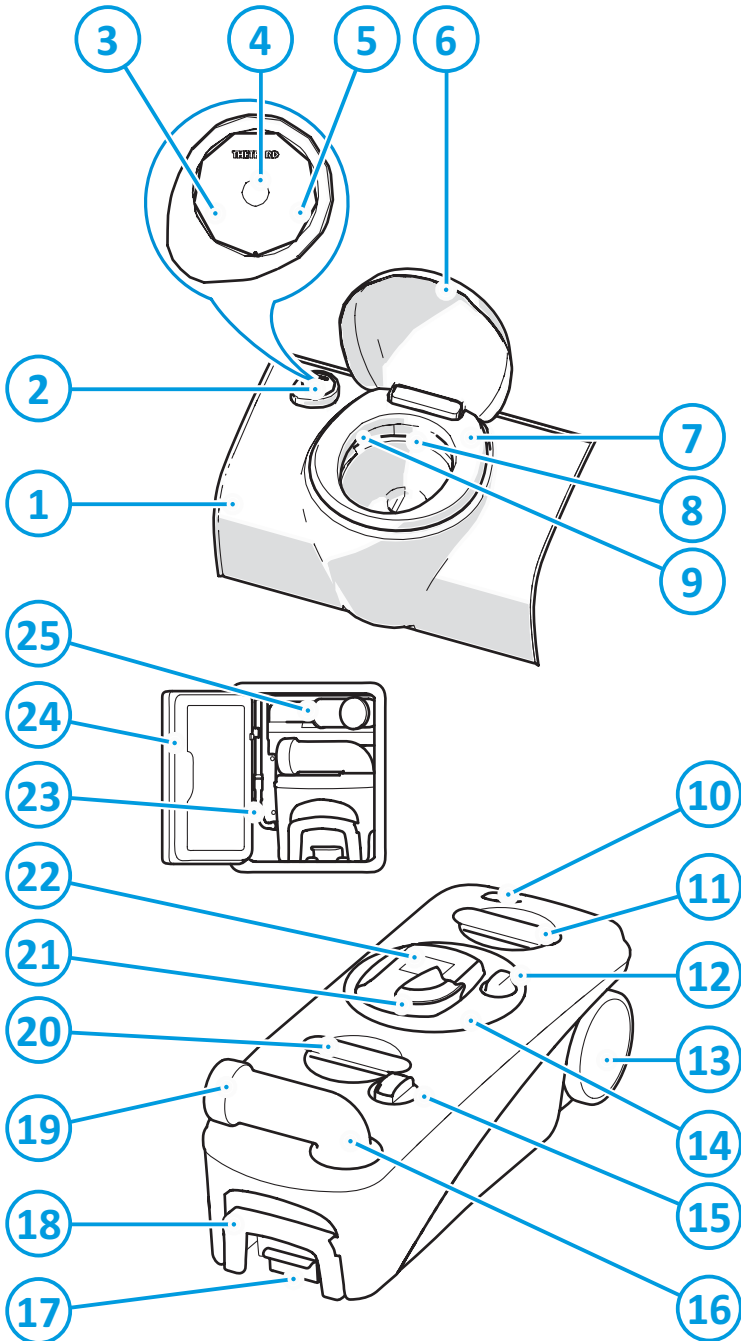
Standard	Concerns
EN 55014-1:2007	EMC / EMISSION - Household appliances
EN 55014-2:1998	EMC / IMMUNITY - Household appliances
EN 50498:2010	EMC / Aftermarket electronic equipment in vehicles

Tested by	Test report
DARE!! Consultancy, Woerden, NL	09C01220RPT01, JAN 29, 2010 09C01219RPT01, FEB 10, 2010 09C01216LBS01, JAN 18, 2010

Remark
The products concerned are not immunity-related according to Directive 2004/104/EC as last amended by Directive 2009/19/EC, and meet the limits defined in paragraphs 6.5, 6.6, 6.8 and 6.9 of Annex I to Directive 2004/104/EC.

Date	Signature	Function
JANUARY 20, 2012	 S. CORDEILLE	MANAGING DIRECTOR





IT

Traduzione del manuale d'uso originale

Contenuti

1	Introduzione.....	47
2	Simboli.....	47
3	Componenti principali.....	48
4	Prima dell'utilizzo.....	48
5	Uso della toilette.....	49
6	Svuotamento del serbatoio di scarico.....	50
7	Svuotamento del serbatoio dello sciacquone (C502-C / C502-X).....	50
8	Manutenzione e pulizia.....	51
9	Uso in inverno.....	51
10	Ricerca e riparazione dei guasti.....	51
11	Manutenzione.....	52
12	Stoccaggio dell'apparecchio.....	52
13	Domande.....	52
14	Garanzia.....	53

1. Introduzione

Questo è il manuale d'uso per la toilette Thetford. Prima di continuare, leggere attentamente le istruzioni per la sicurezza e le informazioni di utilizzo e manutenzione della toilette. In tal modo è possibile utilizzare la toilette in modo sicuro ed efficiente. Conservare questo manuale per riferimento futuro.

Per la versione più aggiornata del manuale, visitare il sito www.thetford-europe.com.

2. Simboli

Legenda dei simboli:



Avvertenza. Rischio di gravi lesioni e/o danni.



Cautela. Rischio di lesioni e/o danni.



Attenzione. Informazioni importanti.



3. Componenti principali

Per un riferimento visivo, consultare l'immagine nella copertina pieghevole.

- | | |
|---|--|
| 1. Coperchio estetica | 13. Volantino |
| 2. Manopola di comando per aprire/chiedere la lama | 14. Meccanismo serbatoio di scarico |
| 3. Indicatore di livello serbatoio di scarico (solo 1 LED per C502-C) | 15. Sfiato automatico |
| 4. Manopola di risciacquo | 16. Beccuccio di svuotamento |
| 5. Indicatore di livello serbatoio dello sciacquone (solo per C502-X) | 17. Fermaglio chiusura serbatoio |
| 6. Coperchio | 18. Maniglia |
| 7. Sedile | 19. Scodellino di misurazione |
| 8. Vaso | 20. Maniglia 2 |
| 9. Ugello | 21. Tenuta a labbro |
| 10. Pulsante di sfiato | 22. Coperchio scorrevole |
| 11. Maniglia 1 | 23. Tubo di scarico (solo per C502-C e C502-X) |
| 12. Pulsante apertura | 24. Sportello di servizio |
| | 25. Imbuto (solo per modelli C502) |



La toilette C503-L utilizza il serbatoio acqua centrale del veicolo per lo scarico. I modelli C502-C e C502-X sono dotati di serbatoio sciacquone integrato.



La toilette a cassetta non è collegata a una fognatura centrale. Questa toilette è dotata di un sistema di scarico integrato (B) che deve essere svuotato quando pieno.

4. Prima dell'utilizzo

Per un riferimento visivo, consultare le immagini nella copertina pieghevole.

- Accertarsi che tutti i materiali di imballaggio siano stati rimossi.

Preparare il serbatoio di scarico:

- Rimuovere il serbatoio di scarico attraverso lo sportello di servizio [01].
- Posizionare il serbatoio di scarico in verticale e ruotare il beccuccio di svuotamento verso l'alto.
- Rimuovere il tappo dal beccuccio di svuotamento [02].
- Controllare sull'imballaggio il dosaggio corretto dell'additivo del serbatoio di scarico Thetford.
- Aggiungere il dosaggio indicato nel serbatoio di scarico [03].
- Aggiungere ± 3 l di acqua al serbatoio di scarico accertandosi che il fondo del serbatoio sia coperto [03].
- Riavvitare il tappo sul beccuccio di svuotamento.
- Far scorrere nuovamente il serbatoio di scarico nella posizione originaria attraverso lo sportello di servizio.



Non aggiungere mai additivi per toilette direttamente tramite la valvola a lama o tramite il vaso della toilette in quanto si potrebbe danneggiare la guarnizione a labbro del serbatoio di scarico. Riempire il serbatoio di scarico esclusivamente tramite il beccuccio di svuotamento.



Qualora non risulti agevole, non forzare per riposizionare il serbatoio di scarico. Se si verificano ostruzioni, controllare sempre se la manopola della lama è in posizione chiusa.



Per depressurizzare il serbatoio di scarico, premere il pulsante di sfianto prima di ricollocare il serbatoio nella posizione originaria.

Preparare il serbatoio dello sciacquone (solo per C502-C e C502-X):

- Girare l'imbuto e ruotarlo verso l'alto (04).
- Asportare il tappo dell'imbuto (05).
- Controllare il dosaggio corretto dell'additivo del serbatoio dello sciacquone Thetford sull'imballaggio.
- Aggiungere il dosaggio indicato nel serbatoio dello sciacquone attraverso l'imbuto (06).
- Riempire lo sciacquone con acqua pulita attraverso l'imbuto, utilizzando una tanica o un flessibile (06).



Il mancato utilizzo di prodotti Thetford per la manutenzione della toilette Thetford può causare danni.

5. Uso della toilette



La toilette resiste a un carico massimo di 120 kg. Prestare attenzione a non sovraccaricare la toilette.

Per un riferimento visivo, consultare le immagini nella copertina pieghevole.

Apertura della lama:

- Aprire la lama ruotando la manopola di comando in senso antiorario (07).
- Chiudere la lama completamente ruotando la manopola di comando in senso orario fino allo scatto (07).
- Chiudere sempre completamente la lama dopo l'uso.



La toilette può essere usata con la lama aperta o chiusa.

Uso dello sciacquone della toilette:

- Accertarsi che la lama sia aperta.
- Premere il pulsante di scarico e tenerlo premuto per alcuni secondi per il risciacquo della toilette (08).



La carta igienica comune può causare ostruzione. Utilizzare la carta igienica Thetford Aqua Soft. Questa carta igienica è super soffice, si dissolve rapidamente, previene gli intasamenti e facilita lo svuotamento del serbatoio di scarico.



Nelle toilette C502-C e C502-X lo scarico avviene a impulso automatico.



Per prevenire danni causati dall'acqua al caravan o camper, non viaggiare con l'acqua nel vaso della toilette.



Non lasciare l'acqua nel vaso della toilette se questa non viene usata. Questo non aiuta a ridurre odori sgradevoli e comporta solo allagamenti.

6. Svuotamento del serbatoio di scarico

Per un riferimento visivo, consultare le immagini nella copertina pieghevole.

Il serbatoio di scarico ha una capacità di 19,7 l e deve essere svuotato quando l'indicatore rosso sulla manopola di comando si illumina. Da quel momento, il serbatoio di scarico può essere utilizzato solo altre due volte. Svuotare il serbatoio di scarico presso un punto di smaltimento autorizzato.

Svuotamento del serbatoio di scarico:

- Rimuovere il serbatoio di scarico {01}.
- Estrarre l'impugnatura fino a farla fuoriuscire completamente {09}.
- Tirare il serbatoio al punto di smaltimento rifiuti autorizzato.
- Posizionare il serbatoio di scarico in verticale e ruotare il beccuccio di svuotamento verso l'alto.
- Rimuovere il tappo dal beccuccio di svuotamento {02}.
- Premere e tenere premuto il pulsante di sfiato con il pollice mentre il beccuccio di svuotamento punta verso il basso per svuotare il serbatoio di scarico {10}.
- Aggiungere ± 5 l di acqua al serbatoio di scarico e riposizionare il tappo {11}.
- Agitare delicatamente il serbatoio di scarico per pulirlo {12}.
- Svuotare nuovamente il serbatoio di scarico {10}.
- Inserire l'impugnatura finché non scatta in posizione.
- Far scorrere il serbatoio di scarico nella toilette e chiudere lo sportello di servizio.
- Se si desidera continuare ad utilizzare la toilette dopo lo svuotamento del serbatoio di scarico, preparare nuovamente il serbatoio di scarico. Vedere Prima dell'utilizzo.



Per prevenire danni causati dall'acqua al caravan o al camper, non viaggiare con il serbatoio di scarico pieno oltre i 3/4. Potrebbero verificarsi fuoriuscite attraverso l'impianto di sfiato.



Non lasciare che il serbatoio di scarico si riempia eccessivamente.



Gli additivi ecologici per toilette Thetford sono assolutamente sicuri e possono essere svuotati in una fossa settica o negli impianti biologici di piccole dimensioni dei campeggi.

7. Svuotamento del serbatoio dello sciacquone [C502-C / C502-X]

Per un riferimento visivo, consultare le immagini nella copertina pieghevole.

Il serbatoio dello sciacquone ha una capacità di 16,5 l. Il livello dell'acqua è visibile dal tubo di scarico oppure, per la C502-X, dall'indicatore di livello sulla manopola di comando.

Svuotare completamente il serbatoio dello sciacquone solo se non si prevede di utilizzare la toilette per un lungo periodo.

Svuotamento del serbatoio dello sciacquone:

- Collocare un contenitore sufficientemente ampio sotto il tubo di scarico.
- Estrarre il tubo di scarico {13}.
- Aprire il tubo di scarico e raccogliere l'acqua rimanente nel contenitore {14}.
- Chiudere il tubo di scarico e riposizionarlo {15}.
- Svuotare il contenitore presso un punto di smaltimento rifiuti autorizzato.



Per prevenire danni causati dall'acqua al caravan o al camper, non viaggiare con il serbatoio dello sciacquone troppo pieno. Thetford consiglia di viaggiare con il serbatoio dello sciacquone vuoto o almeno non pieno oltre la metà.

8. Manutenzione e pulizia

Per un riferimento visivo, consultare le immagini nella copertina pieghevole. Vedere anche l'interno copertina per una panoramica degli additivi da usare.

Thetford raccomanda di pulire la toilette regolarmente per prevenire la formazione di calcare e garantire un'igiene ottimale.

- Pulire l'interno del vaso con il detergente Thetford Toilet Bowl Cleaner e una spazzola morbida.
- Pulire l'esterno del vaso con il detergente Thetford Bathroom Cleaner.
- Rimuovere il sedile e il coperchio per pulire a fondo la toilette. A tal fine, spingere il sedile e il coperchio a destra, quindi sollevarli.



Non usare detergenti domestici per pulire la toilette. Potrebbero danneggiare in modo irreversibile le guarnizioni e altri componenti della toilette.

Thetford raccomanda di effettuare regolarmente la manutenzione della toilette per prolungarne la durata.

- Usare il prodotto Thetford Cassette Tank Cleaner 2 o 3 volte all'anno sul serbatoio di scarico per rimuovere il calcare ostinato all'interno del serbatoio.
- Usare il prodotto Thetford Seal Lubricant per mantenere le guarnizioni morbide e flessibili. È stato appositamente realizzato per le toilette portatili ed è assolutamente sicuro da utilizzare.



Non usare mai vaselina od olio vegetale per lubrificare le guarnizioni. Potrebbero causare perdite del serbatoio di scarico.



La guarnizione della lama è un componente della toilette soggetto a usura. A seconda dell'entità e delle modalità di manutenzione, dopo un certo periodo le guarnizioni perdono le loro proprietà e devono essere sostituite.

9. Uso in inverno

IT

La toilette può essere usata normalmente alle basse temperature purché sia collocata in un luogo riscaldato. In caso contrario, e qualora sussista il rischio di gelo, si consiglia di non usare la toilette. Assicurarsi di svuotare completamente la toilette e l'impianto idrico del veicolo. Quindi svuotare il serbatoio di scarico e il serbatoio dello sciacquone (se applicabile), vedere Stoccaggio dell'apparecchio.

10. Ricerca e riparazione dei guasti

Problema	Causa possibile	Soluzione
Non è possibile rimuovere il serbatoio di scarico	Lama (parzialmente) aperta	Chiudere completamente la lama
La lama non si muove	La lama è bloccata	Svitare il tappo dal beccuccio di svuotamento

Problema	Causa possibile	Soluzione
Il serbatoio di scarico perde	La guarnizione è secca La guarnizione è usurata	Spruzzare lubrificante per guarnizioni sulla guarnizione Sostituire la guarnizione



Se il problema non può essere risolto, rivolgersi al Centro di assistenza autorizzato o all'Assistenza Clienti Thetford locale.

11. Manutenzione

Tutti gli interventi di manutenzione devono essere eseguiti da persona autorizzata e competente.

Per assistenza, contattare il proprio Centro di assistenza locale autorizzato fornendo i dettagli del modello e il numero di serie riportati sulla targhetta identificativa, nonché la data di acquisto.

La targhetta dati si trova alla base della toilette.



12. Stoccaggio dell'apparecchio

- Svuotare il serbatoio dello sciacquone (in base al modello) e l'impianto idrico del veicolo.
- Azionare lo sciacquone della toilette finché non viene scaricata tutta l'acqua.
- Svuotare il serbatoio di scarico.
- Pulire a fondo e asciugare l'intera toilette.
- Aprire la lama e svitare il tappo del beccuccio di svuotamento per ventilare il serbatoio di scarico.
- Si raccomanda di effettuare la manutenzione della toilette prima di riparla. Vedere Manutenzione e pulizia.

13. Domande

Per eventuali domande relative al prodotto, ai componenti, agli accessori o all'assistenza autorizzata:

- Visitare il sito www.thetford-europe.com.
- Se il problema non può essere risolto, rivolgersi al Centro di assistenza autorizzato o all'Assistenza Clienti Thetford locale.

14. Garanzia

Per la clausola di garanzia, fare riferimento alle condizioni citate su www.thetford.com/customer-support/warranty-info/. Per maggiori informazioni, contattare l'assistenza clienti Thetford del proprio Paese.

IT

EUROPEAN HEADQUARTERS

Thetford B.V.
Nijverheidsweg 29
P.O. Box 169
4870 AD Etten-Leur
The Netherlands

T +31 76 504 22 00
F +31 76 504 23 00
E info@thetford.eu

UNITED KINGDOM

Thetford Ltd.
Unit 6
Brookfields Way
Manvers, Rotherham
S63 5DL, England
United Kingdom

T +44 844 997 1960
F +44 844 997 1961
E info@thetford.eu

GERMANY

Thetford GmbH
Schallbruch 14
D-42781 Haan
Deutschland

T +49 2129 94250
F +49 2129 942525
E info@thetford.eu

FRANCE

Thetford S.A.R.L.
Parc BUROPLUS / Bâtiment 6
18, Boulevard de la Paix
95800 CERGY
France

T +33 1 30 37 58 23
F +33 1 30 37 97 67
E info@thetford.eu

ITALY

Thetford Italy c/o Tecma s.r.l.
Via Flaminia
Loc. Castel delle Formiche
05030 Otricoli (TR)
Italia

T +39 0744 709071
F +39 0744 719833
E info@thetford.eu

SPAIN AND PORTUGAL

Mercè Grau Solà
Agente para España y Portugal
c/ Castellet, 36 bxs 2º
08800 Vilanova i la Geltrú
Barcelona
España

T +34 938 154 389
F not available
E info@thetford.eu

SCANDINAVIA

Thetford B.V.
Representative Office Scandinavia
Hantverkaregatan 32D
521 61 Stenstorp
Sverige

T +46 31 336 35 80
F +46 31 44 85 70
E info@thetford.eu

AUSTRALIA

Thetford Australia Pty. Ltd.
41 Lara Way
Campbellfield VIC 3061
Australia

T +61 3 9358 0700
F +61 3 9357 7060
E info@thetford.eu
www.thetford.com.au

CHINA

Thetford China
Rm. 1207, Coastal Building
(East Block)
Haide 3rd Road, Nanshan District
Shenzen, 518054
China

T +86 755 8627 1393
F +86 755 8627 1673
E info@thetford.cn
www.thetford.cn